

# Żeliwne piece

VERMONT  
CASTINGS



Więcej niż ogrzewanie.  
CIEPŁO.

**Wyjątkowa jakość, wydajność i komfort użytkowania to główne zalety pieców Vermont Castings.**

Piec firmy Vermont Castings to gwarancja mocy i wydajności, na której możesz polegać. Zaczynając od rozwiązań technicznych, dzięki którym są to piece charakteryzujące się najczystszy spaleniem na rynku, aż po szeroką ofertę najmodniejszych kolorów emalii, Vermont Castings oznacza najwyższą klasę we wszystkim co robimy. Ciepło. Komfort. I duma. To wszystko sprawia, że każdy piec Vermont Castings wyróżnia się pośród reszty. Większa wydajność ogrzewania w piecach Vermont Castings na drewno to idealne rozwiązanie dla tych, którzy chcą lepiej wykorzystać możliwości grzewcze swojego pieca. Zaawansowane funkcje, takie jak załadunek opału od góry, wysuwany popielnik i kontrola termostatyczna, katalizator spalin, dłuższy czas spalania.



### Rękawice

Pracownicy w fabryce Vermont Castings mają na co dzień do czynienia z rozgrzany do czerwoności żeliwem i ciężkimi elementami pieców. Dlatego tak ważne w ich pracy są rękawice, które świetnie się sprawdzają również podczas użytkowania pieca, np. dokładania drewna. Wykonane są ze skóry.



### Kosz na drewno

To najbardziej popularny dodatek do pieców Vermont Castings. Żeliwny kosz na drewno jest zarówno bardzo praktyczny jak i dekoracyjny. Został zaprojektowany przez ten sam zespół rzemieślników, który projektuje piece Vermont Castings – piękne motywy kratownicy i muszli idealnie komponują się z piecami i nadają elegancji każdemu wnętrzu.



## Aspen

### Piec z niekatalitycznym systemem spalania

#### Piec Aspen posiada konwencjonalny niekatalityczny system spalania działający w następujący sposób:

- Pierwotne powietrze przedostaje się do pieca przez otwór w tylnej części pieca. Następnie jest podgrzewane podczas przepływania między wewnętrznymi ściankami pieca. W momencie wejścia nagranego powietrza do komory paleniska powyżej szklanych drzwi, skutecznie obmywa ono szybę, przyczyniając się do utrzymania lepszej widoczności ognia.
- Aby osiągnąć większą skuteczność, powietrze wtórne przedostaje się do komory paleniska rozpoczynając fazę wtórnego spalania, dzięki czemu znacznie zostanie zredukowana ilość niespalonych gazów.

#### Charakterystyka pieca:

- Palenisko wyłożone elementami szamotowymi
- Króciec wylotu dymu o śr. 153 mm, z możliwością skierowanie do góry lub do tyłu
- Popielnik (element niedostępny w większości innych pieców na drewno o podobnych gabarytach)
- Dopływ powietrza kontrolowany termostatycznie
- Szyba ceramiczna I.R. pokryta warstwą metaliczną gwarantująca jeszcze lepsze efekty pirolizy
- Płyta do podgrzewania lub gotowania
- Dzięki małej wysokości pieca możliwość zamontowania w kominkach otwartych
- Dolna osłona termiczna umożliwia ustawienie pieca na standardowej podłodze

#### Opcjonalnie:

- Króciec doprowadzenia powietrza z zewnątrz
- Rury przyłączeniowe do komina

Kolory dostępne: czarny mat



## Intrepid II

### Piece z katalizatorem spalin

#### Charakterystyka pieca:

- Kompaktowy rozmiar
- Bardzo czyste spalanie (wg Amerykańskiej Agencji Ochrony Środowiska emisja na poziomie 2,1 g/godz.)
- Wysoka wydajność - więcej ciepła z mniejszej ilości drewna
- Automatyczny termostat dla utrzymania stałej temperatury
- Poręczny popielnik
- Wygodny załadunek drewna z przodu i od góry
- Dolna osłona termiczna umożliwia ustawienie pieca na standardowej podłodze

#### Opcjonalnie:

- Ekran zapewniający doskonały widok płomieni przy otwartych drzwiczkach
- Rury przyłączeniowe do komina
- Możliwość zamontowania półek, które mogą służyć jako suszarka na rękawice

Kolory dostępne: czarny mat



Tam gdzie spotykają się klasyka i nowoczesne rozwiązania techniczne Naturalne, równomierne ciepło żeliwa zostało wzmacnione przy pomocy termostatycznie regulowanego



OBRÓBKA ŻELIWA  
JEST SZTUKĄ

### 5 KROKÓW DO STWORZENIA ŻELIWA NAJWYŻSZEJ JAKOŚCI

**KROK 1: PROJEKT:** Mistrzowie modelarstwa wspomagani najnowszymi programami komputerowymi do projektowania i technologii produkcji dopieszczają każdy szczegół ręcznie tak, by nadać mu estetyczny wygląd i zapewnić dokładność wykonania.

### KROK 2: METALURGICZNE KNOW

– HOW: Nasze żeliwo jest dokładnie skalibrowaną kombinacją składników. Najwyższa jakość to efekt wielogodzinnych kontroli struktury chemicznej stopionego żelaza.

### KROK 3: MASA FORMIERSKA:

Nasze żeliwo wylewane jest do specjalnych form. Piasek z których są zrobione to najczystszy piasek lodowcowy na świecie. Mieszm go z gliną i węglem morskim tak, by nadać mu gładkość i spójność. Następnie piasek jest prasowany matrycą z wzorem osobno dla każdej formy.

### KROK 4: ODLEW:

W naszej odlewni komputer zapewnia najwyższą jakość i nieskończone piękno produktów z żeliwa. Bez specjalnie dopasowanej kontroli proces odlewania i malowania, wyroby Vermont Castings nie odznaczyłyby się tak wysoką jakością.

### KROK 5: DELIKATNE WYKAŃCZANIE POWIERZCHNI:

Przed emaliowaniem odlew jest „bombardowany” małym śrutem, który zrywa z powierzchni mikroskopijnie cienką warstwę żelaza. Ta metoda zapewnia bardzo gładką powierzchnię i zapewnia optymalną przyczepność emalii.



## Encore

### Charakterystyka pieca:

- Wysoka wydajność - więcej ciepła z mniejszej ilości drewna
- Automatyczny termostat dla utrzymania stałej temperatury
- Innowacyjny, wysuwany popielnik zaopatrzone w pokrywę
- Wygodne ładowanie drewna od góry i z przodu
- Polerowana płyta do gotowania/podgrzewania potraw
- Niska emisja dymu
- Nóżki z regulacją umożliwiające ustawienie na nierównym podłożu
- Dolna osłona termiczna umożliwia ustawienie pieca na standardowej podłodze

### Opcjonalnie:

- Ekran, by móc się cieszyć widokiem ognia przy otwartych drzwiczkach (tylko przy podłączeniu do komina o śr. min. 200 mm)
- Rury przyłączeniowe do komina dostępne w kolorach pieców
- Możliwość zamontowania półek, które mogą służyć jako suszarka na rękawice
- Króciec doprowadzenia powietrza z zewnątrz

### Kolory dostępne:

czarny mat    bordowy    kremowy    czekoladowy



## Federal SM-L-XLG

Piec na drewno Federal z katalizatorem o żeliwnej konstrukcji to jakość, którą możesz zobaczyć i poczuć. Trzy różne wielkości umożliwiają optymalny wybór do danego pomieszczenia. Szybkie rozpalanie, długi czas palenia przy jednorazowym załadunku drewna i nadzwyczajna skuteczność to główne cechy tego pieca. Wszystko czego potrzebujesz znajdziesz właśnie w Federalu.

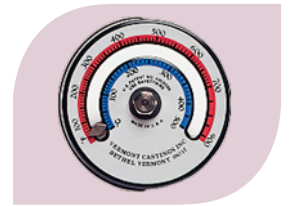
### Charakterystyka pieca:

- Tradycyjny design
- Konwekcyjny system rozprzodzenia ciepła
- Trzy modele - mały, duży i bardzo duży
- Najniższe wskaźniki emisji dymu wśród żeliwnych pieców na drewno
- Wygodny popielnik i boczne drzwiczki, które ułatwiają załadunek większej ilości drewna
- Duża szyba samoczyszcząca (piroliza) w drzwiczkach zapewnia doskonały widok płomieni
- Wysoka wydajność - więcej ciepła przy mniejszej ilości drewna
- Solidna i trwała konstrukcja żeliwna
- Dekoracyjne akcenty z polerowanego niklu
- Wypukła płyta grzewcza
- Dolna osłona termiczna umożliwia ustawienie pieca na standardowej podłodze

### Opcjonalnie:

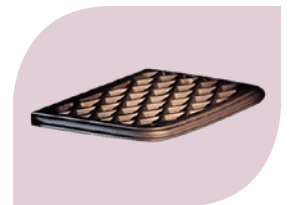
- Przednia i dolna osłona termiczna
- Rury przyłączeniowe do komina

Kolory dostępne: czarny mat



### Termometr magnetyczny

Dla każdego entuzjasty pieców Vermont Castings powierzchninowy termometr magnetyczny będzie bardzo pomocny. Pomiar temperatury na piecu jest niczym pomiar obrotów silnika w samochodzie. Użytkownik pieca dokładnie wie na jakim etapie jest proces spalania, czy spalanie jest wydajne, czy piec nie jest przegrzewany.



### Półki boczne

Oprócz funkcji praktycznej – np. możliwość suszenia rękawiczek lub podgrzewania herbaty lub ciasta – półki boczne (dostępne opcjonalnie dla pieców Intrepid II i Encore) dodadzą elegancji i stylu piecom.

dopływu powietrza potrzebnego do spalania. Komfortowe rozwiązania w zakresie ładowania drewna i usuwania popiołu czynią z tych pieców świetny wybór. Każdy piec Vermont Castings

z katalizatorem gwarantuje, że znacząca część dymu i gazów palnych jest zamieniana na użyteczne ciepło w warunkach, w których inne piece po prostu tracą tą energię bezpowrotnie.

### WAŻNE FAKTY - ZIMNY ODLEW

Podczas spustu żelaza temperatura płynnego materiału musi wynosić około 1400°C. Jeśli temperatura jest niższa nawet o 25°C istnieje możliwość wystąpienia „ziemnego spustu”, który przyczynia się do złuszczenia się emalii. Niestety nie widać tego od razu po wyprodukowaniu lub nawet w salonie sprzedaży, ale dopiero w czasie użytkowania. Może być jeszcze gorzej, jeśli odlew i proces emaliowania zostały wykonane przez różne firmy.

### GAZOWANIE

Jeśli żelazo jest wlewane szybko i niedbale tworzą się w nim małe kieszenie wypełnione powietrzem. Ten skomplikowany proces powoduje również, że żelazo rozpryskuje się wewnątrz formy, tworząc jeszcze więcej takich kieszeni. W wyniku tego w żelazie powstają jamy i dziury często na brzegach odlewu. Przeciwdziałanie gazowaniu to niełatwe zadanie i wymaga koordynacji wielu czynników takich jak szybkość wlewu, otwierania formy oraz temperatury stopionego żelaza.

### FIRMA VERMONT CASTINGS

dysponuje najbardziej zaawansowanymi urządzeniami do kontroli wszystkich etapów procesu odlewniczego takich jak komputerowy system auto-wlewania monitorujący tempo wlewu i temperaturę stopionego żelaza podczas wlewania go do formy.



# Zanim wybierzesz piec do swojego domu:

- Poproś Autoryzowanego Przedstawiciela o zademonstrowanie załadunku od góry i popielnika na prawdziwym piecu.
- Zwróć uwagę na jakość żeliwa firmy Vermont Castings i porównaj je z jakimkolwiek innym produktem znajdującym się w salonie sprzedaży. Szybko zauważysz, że powierzchnie pieców Vermont Castings są gładkie, a detale są wyraźne i bardziej wyrafinowane.

- Obejrzyj modele z katalizatorem i bez katalizatora; wszystkie mają liczne zalety, które docenisz podczas codziennej eksploatacji.
- Zastanów się nad kubaturą, którą chciałbyś ogrzać.
- Wybierz rozmiar pieca, który najbardziej odpowiada twoim potrzebom.

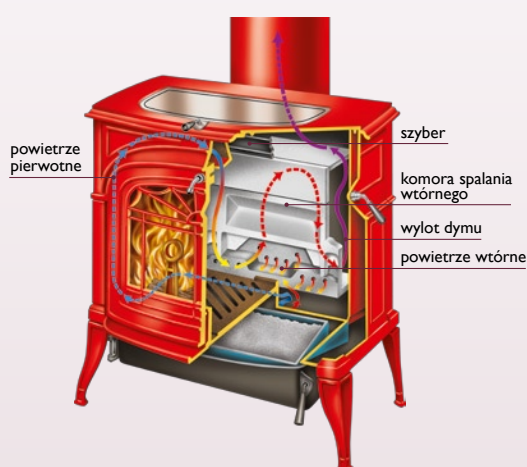


## Jak działa piec z katalizatorem?



- 1) Powietrze przedostaje się do pieca poprzez termostaticznie kontrolowaną tylną klapę, a następnie jest wstępnie ogrzewane podczas przepływu między wewnętrznymi ściankami pieca, by na końcu trafić do systemu air-wash.
- 2) Termostaticznie kontrolowane powietrze wtórne miesza się z dymem (który stanowią niedopalone gazy z drewna). Daje to początek procesowi wtórnego spalania i zapewnia doskonałą mieszankę zwiększającą wydajność pieca.
- 3) Mieszanka przechodzi przez katalizator spalania, który obniża temperaturę spalania z 650°C do 315°C i powoduje jej zapłon. Proces spalania katalitycznego zamienia dym i inne zanieczyszczenia powstałe podczas spalania w użytkową energię cieplną.

## Jak działa piec bez katalizatora ?



- 1) Pierwotne powietrze przedostaje się do pieca i jest wstępnie ogrzewane a następnie wprowadzane nad przeszkłone drzwiczki. Przepływ powietrza pierwotnego jest regulowany i zapewnia kontrolę spalania drewna i ilość wytwarzanego ciepła. System air-wash pomaga utrzymać szybę w czystości i zapewnić doskonały widok płomieni.
- 2) Strumień powietrza potrzebnego do spalania wprowadzany jest przez ognioodporny króciec z regulowaną przepustnicą, który utrzymuje w odpowiedniej temperaturze strefę spalania drewna. Tam też zapalają się gazy podczas przechodzenia do strefy wtórnego spalania.
- 3) Płomień wchodzący do izolowanej komory wtórnego spalania są następnie mieszane z wtórnym powietrzem potrzebnym do spalania, które dostarcza optymalną ilość tlenu potrzebną do całkowitego spalania pozostałych gazów palnych.

## Wygodne usuwanie popiołu:

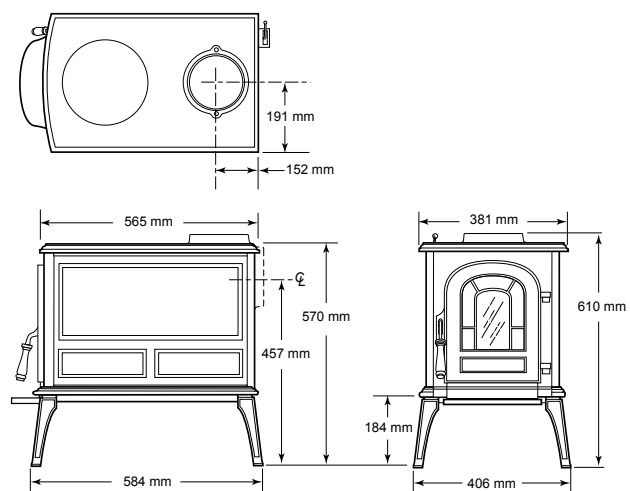
Zapomnij o łopatkę do popiołu! Wbudowany ruszt i wysuwany popielnik dostępne w wybranych modelach pozwalają wyeliminować bałagan związany z usuwaniem popiołu z pieca. W wybranych modelach popielnik wyposażony jest w poręczną pokrywę, która ułatwia usuwanie i wyrzucanie popiołu. Wszystkie piece na drewno Vermont Castings posiadają mechanizm pozwalający na bezpieczne i łatwe usuwanie popiołu.



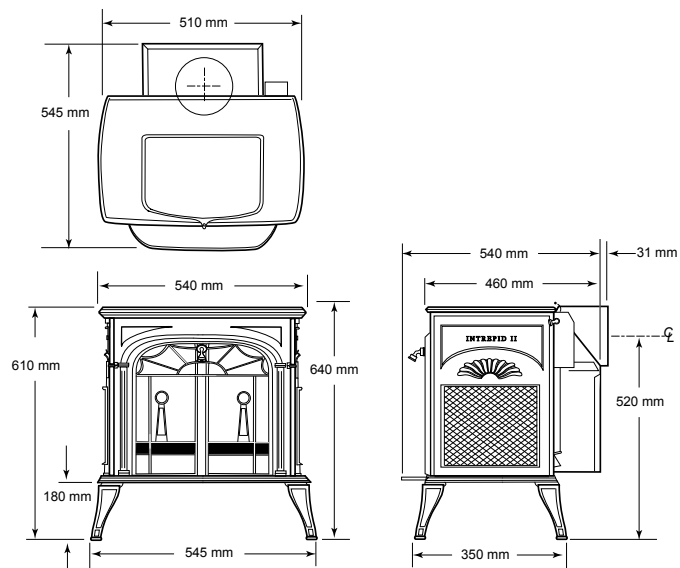
**Załadunek opału:** Zapomnij o schylaniu się, wysiłku podczas dokładania drewna do pieca przez frontowe drzwiczki. Zapomnij też o popiele i iskrach wypadających przez przednie drzwiczki. Wystarczy unieść górną płytę. Grawitacja zrobi to za Ciebie. Jest to najbardziej komfortowy sposób dokładania drewna do pieca, która jest standardową funkcją większości pieców na drewno Vermont Castings.



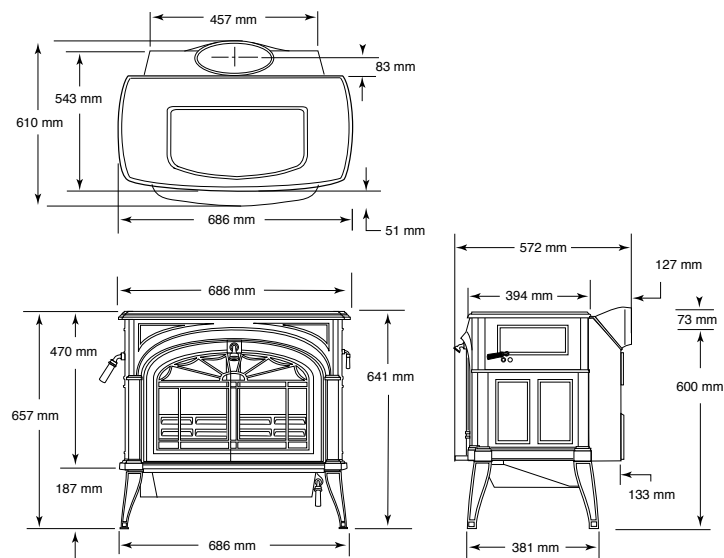
# Aspen CB



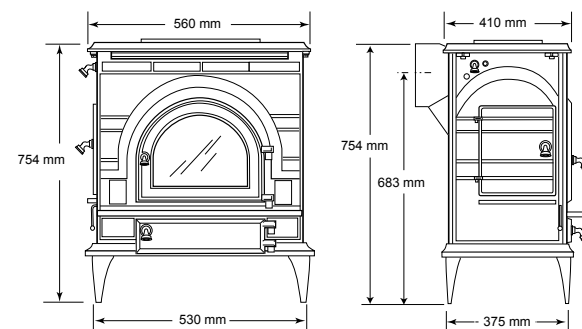
# Intrepid II CB



# Encore



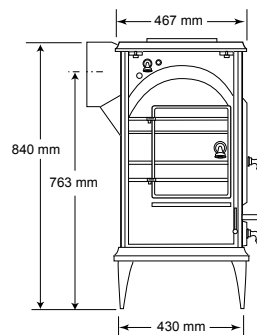
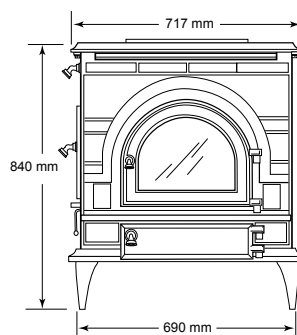
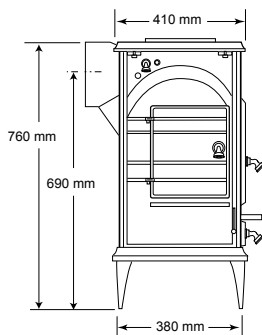
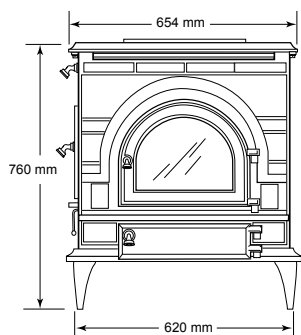
# Federal SM



Model	Aspen CB	Interpid II CB	Encore	Federal SM	Federal L	Federal XLG
Moc nominalna [kW]	5,5	6,2	10,1	8,1	9,6	11,2
Sprawność [%]	76,6	72,8	75,4	78,4	76,2	76,2
Klasa emisji CO	2	I	I	I	I	I
Ogrzewana kubatura [m <sup>3</sup> ]	136	272	430	159-317	181-362	272-544
Maks. dług. polan [cm]	40	40	50	48	55	63
Min. wysokość komina [cm]	400	400	400	400	400	400
Średnica króćca wylotu dymu [mm]	153	153	200 (owal)	153	153	200 (owal)
Ciężar [kg]	109	101	159	172	198	288

# Federal L

# Federal XLG



PRZEDSTAWICIEL  
HANDLOWY:

GENERALNY PRZEDSTAWICIEL  
VERMONT CASTINGS W POLSCE:



KFD Sp. z o.o.  
ul. Olszankowa 51, PL 05-120 Legionowo  
tel. +48 22 774 11 22  
fax +48 22 774 17 11  
e-mail [info@vermontcastings.eu](mailto:info@vermontcastings.eu), [www.vermontcastings.eu](http://www.vermontcastings.eu)



Firma KFD Sp. z o.o. zastrzega sobie prawo do wprowadzania, bez uprzedzenia, zmian parametrów technicznych, wyposażenia i specyfikacji oferowanych urządzeń. Podane w niniejszej publikacji promocyjne informacje są poglądowe i nie stanowią zapewnienia zgodności z umową w rozumieniu art. 4 ust. 3 i 4 Ustawy z dnia 27 lipca 2002 r. o szczególnych warunkach sprzedaży konsumenckiej oraz o zmianie Kodeksu Cywilnego, a także nie stanowią towaru w rozumieniu art. 4 ust. 2 wyżej wymienionej Ustawy. Indywidualne uzgodnienia właściwości, warunków gwarancji i specyfikacji urządzenia następują w umowie sprzedaży i karcie gwarancyjnej. Niniejsza publikacja nie stanowi oferty w rozumieniu art. 66 Kodeksu Cywilnego.

Copyright KFD Sp. z o.o. 2009. Wszelkie prawa zastrzeżone.  
Ulotkę wydrukowano w Polsce. Wer. KFDV6COL6K26082009.